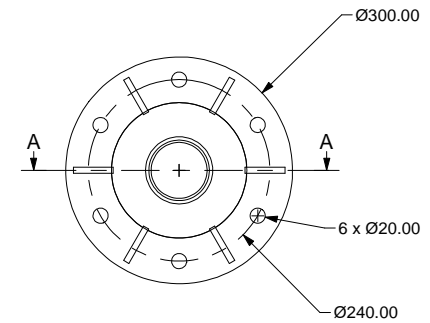
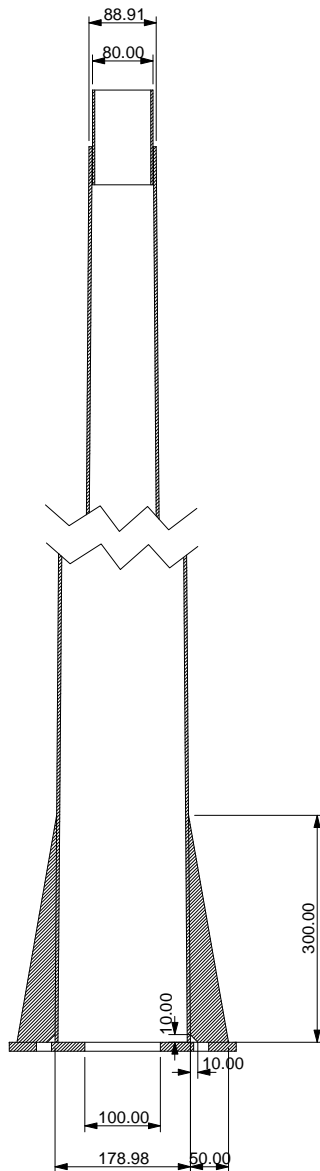


Secção A-A



Nº	Descrição	Material Base	Qt.
1	Secção 1	Tubo 80.0 x 3mm	1
2	Secção 2	Tubo Cónico x 4mm	1
3	Nervura	Chapa esp. 8mm	6
4	Base	Chapa esp. 12mm	1

Dimensões	mm	Escala	1:10	Omniflow
Desenho Nº	POSTELED07-6V1.3			
Autor	F. Marcal	Data	2014/06/26	Nome da Peça
Material	Aço	Tratamento Sup.	Galvanizado	Poste Led07 - 6m
				Pag.
				A4
				1/1